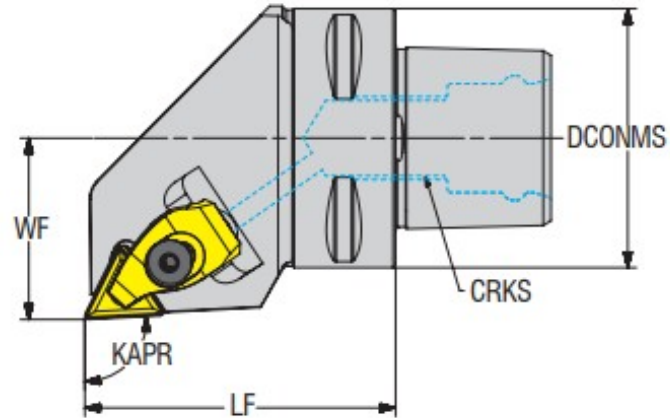




KAPR=93°



Takım Kodu
Ordering Code
Bestell-Bezeichnung

Stok
Stock
Lager

Takım Ölçüleri (mm)
Dimension (mm)
Abmessung (mm)

Kesici Uç
Insert
Wendeschneidplatte

Yedek Parçaları / Spare Parts / Ersatzteile

R

L

DCONMS

LF

WF

CRKS



ATKH-03-R
ATKH-04-L

AKV-37-M5x18

AATN-2-0002

AAV-3-M5x12

AKY-03

AXR-02

2725-M5x5

AAL-03-3

TN.. 160408

AC5 TTJNR/L 35060 16 H



50

60

35

M16x1.5