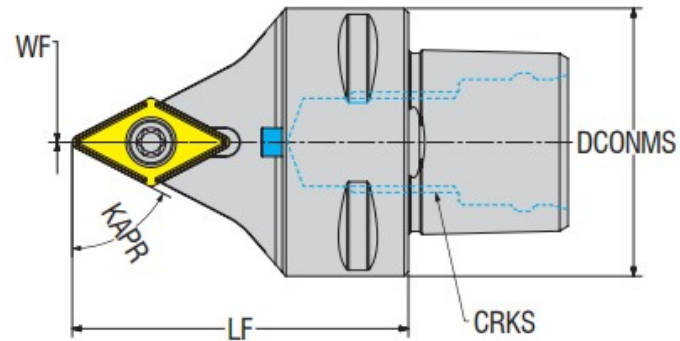




KAPR=62.5°



Takım Kodu Ordering Code Bestell-Bezeichnung	Stok Stock Lager	Takım Ölçüleri (mm) Dimension (mm) Abmessung (mm)				Kesici Uç Insert Wendeschneidplatte	Yedek Parçaları / Spare Parts / Ersatzteile				
		DCONMS	LF	WF	CRKS		Sıkma Vidası Screw Klemmschraube	Altlık Shim Unterlage	Altlık Vidası Shim Screw Schraube für Unterlage	Nozul Nozzle Nozzle Düse	Tork Anahtar Torx Key Torx-Schlüssel
AC3 SDNCN 00040 11	●	32	40	0	M12x1.5						
AC4 SDNCN 00050 11	●	40	50	0	M14x1.5						
AC5 SDNCN 00060 11	●	50	60	0	M16x1.5						
					<b>DC.. 11T308</b>	4015-M3.5x14	AADN-2-0001	AAV-06-M3.5X11	ACN-M8-8.5	80-T15	
									ACN-M10-10.5		