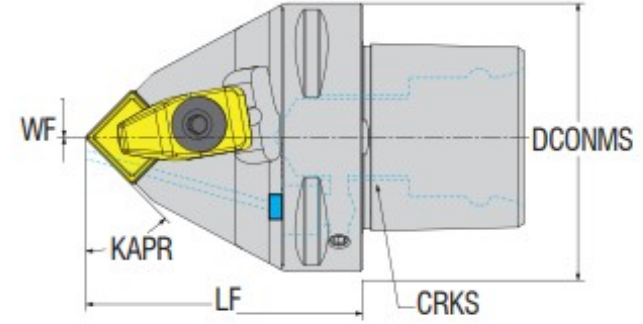




KAPR=50°



Takım Kodu Ordering Code Bestell-Bezeichnung	Stok Stock Lager	Takım Ölçüleri (mm) Dimension (mm) Abmessung (mm)				Kesici Uç Insert Wendeschneidplatte	Yedek Parçaları / Spare Parts / Ersatzteile							
		DCONMS	LF	WF	CRKS		Baskı Pabucu Wedge Clamp Spannpratze	Pabuç Vidası Clamp Screw Klemmschraube	Altlık Shim Unterlage	Altlık Vidası Shim Screw Schraube für Unterlage	Oring Ring Feder	Pul Stamp Ring	Nozul Nozzle Nozzle Düse	Anahtar Allen Key Innensechskantschlüssel
AC3 TSDNN 00048 12	●	32	48	0	M12x1.5	SN.. 120408	ATK-02	AKV-30-M6x22	AASN-3-0004	AAV-02-M5x12	AS-01	ABPL-01	-	AAL-03-3
AC4 TSDNN 00050 12	●	40	50	0	M14x1.5								ACN-M8-8.5	
AC5 TSDNN 00060 12	●	50	60	0	M16x1.5								ACN-M10-10.5	
AC6 TSDNN 00065 12	●	63	65	0	M20x2								ACN-M12-12.5	
AC5 TSDNN 00060 15	●	50	60	0	M16x1.5	SN.. 150608	AKV-19-M7x25	AASN-3-0023	AAV-05-M6x15	AS-02	ABPL-02	ACN-M10-10.5	AAL-05-4	
AC6 TSDNN 00065 15	●	63	65	0	M20x2							ACN-M12-12.5		
AC5 TSDNN 00065 19	●	50	65	0	M16x1.5	SN.. 190608	ATK-04	AASN-3-0005	AAV-17-M6x14	AS-02	ABPL-02	ACN-M10-10.5	AAL-05-4	
AC6 TSDNN 00070 19	●	63	70	0	M20x2							ACN-M12-12.5		