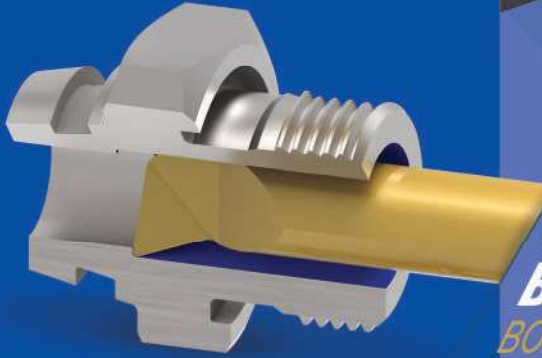


MINI CUT TAKIMLAR

MINI CUT TOOLS

MINI CUT WERKZEUGE

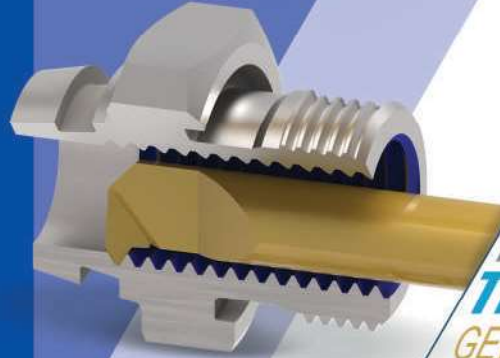


01

DELİK İÇİ TORNALAMA

BORING

BOHREN



02

DIŞ AÇMA

THREADING

GEWINDE



03

KANAL AÇMA

GROOVING

EINSTECHBOHRUNG



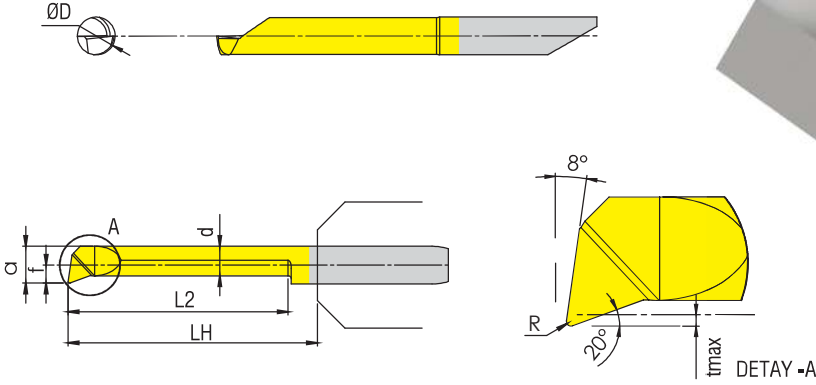
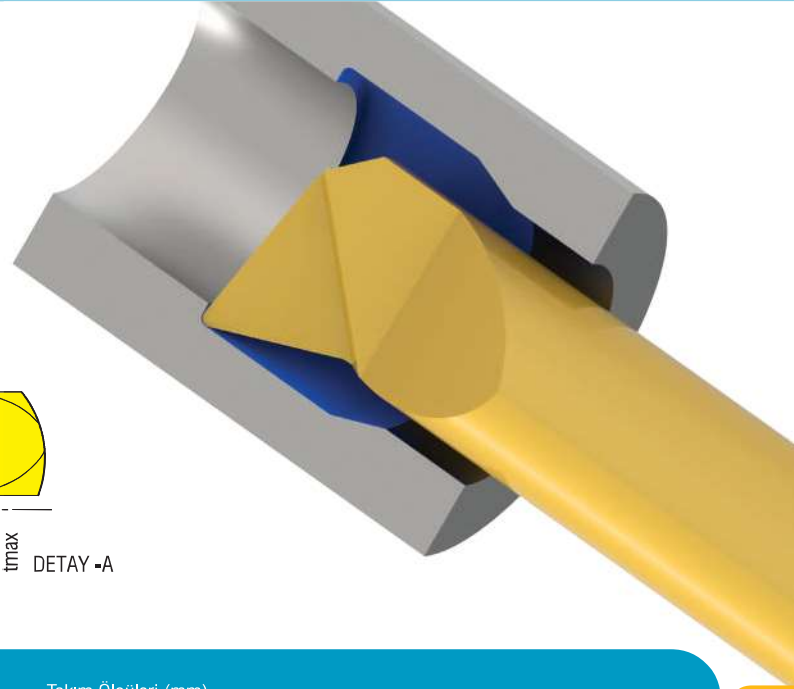
04

YÜZEY KANAL AÇMA

FACE GROOVING

OBERFLÄCHENEINSTECHBOHRUNG

MINI CUT BORING



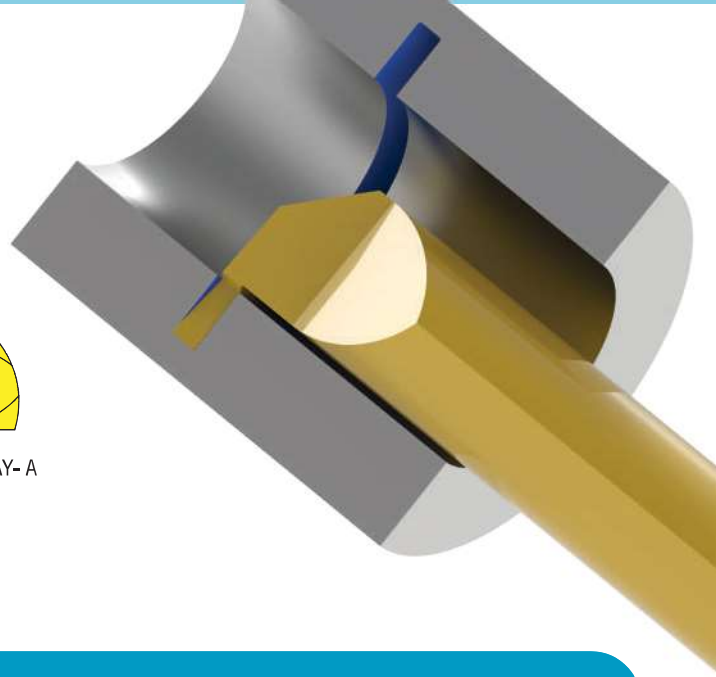
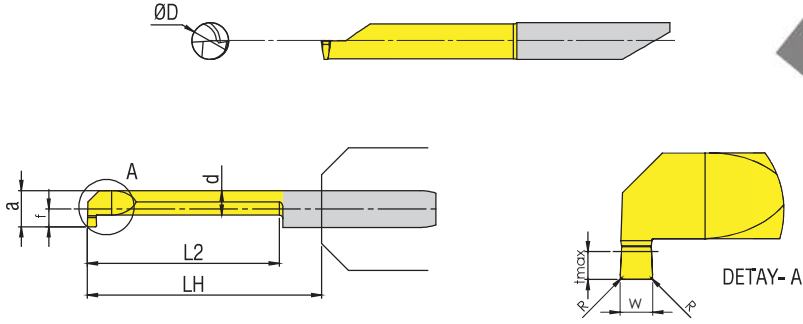
Ürün Kodu
Product Code
Artikelnummer

Takım Ölçüleri (mm)
Dimension (mm)
Abmessung (mm)

	L2	Ødmin	R	a	d	f	LH	tmax	ØD
APB.04.102.015	10,2	4.2	0.15	3.95	3.45	1.95	13	0.3	4
APB.04.152.015	15.20	4.2	0.15	3.95	3.45	1.95	18	0.3	4
APB.04.203.015	20.30	4.2	0.15	3.95	3.45	1.95	23	0.3	4
APB.04.254.015	25.40	4.2	0.15	3.95	3.45	1.95	28	0.3	4
APB.04.305.015	30.50	4.2	0.15	3.95	3.45	1.95	33	0.3	4
APB.04.356.015	35.60	4.2	0.15	3.95	3.45	1.95	38	0.3	4
APB.05.102.020	10,2	5.2	0.2	4.95	4.95	2.95	13	0.5	5
APB.05.152.020	15.20	5.2	0.2	4.95	4.95	2.95	18	0.5	5
APB.05.203.020	20.30	5.2	0.2	4.95	4.95	2.95	23	0.5	5
APB.05.254.020	25.40	5.2	0.2	4.95	4.95	2.95	28	0.5	5
APB.05.305.020	30.50	5.2	0.2	4.95	4.95	2.95	33	0.5	5
APB.05.356.020	35.60	5.2	0.2	4.95	4.95	2.95	38	0.5	5
APB.05.406.020	40.60	5.2	0.2	4.95	4.95	2.95	43	0.5	5
APB.06.102.020	10,2	6.2	0.2	5.95	5.25	2.95	13	0.5	6
APB.06.152.020	15.20	6.2	0.2	5.95	5.25	2.95	18	0.5	6
APB.06.203.020	20.30	6.2	0.2	5.95	5.25	2.95	23	0.5	6
APB.06.254.020	25.40	6.2	0.2	5.95	5.25	2.95	28	0.5	6
APB.06.305.020	30.50	6.2	0.2	5.95	5.25	2.95	33	0.5	6
APB.06.356.020	35.60	6.2	0.2	5.95	5.25	2.95	38	0.5	6
APB.06.406.020	40.60	6.2	0.2	5.95	5.25	2.95	43	0.5	6
APB.06.508.020	50.80	6.2	0.2	5.95	5.25	2.95	53	0.5	6
APB.07.254.020	25.40	7.2	0.2	6.95	6.25	3.45	28	0.5	7
APB.07.305.020	30.50	7.2	0.2	6.95	6.25	3.45	33	0.5	7
APB.07.356.020	35.60	7.2	0.2	6.95	6.25	3.45	38	0.5	7
APB.07.406.020	40.60	7.2	0.2	6.95	6.25	3.45	43	0.5	7
APB.07.508.020	50.80	7.2	0.2	6.95	6.25	3.45	53	0.5	7
APB.07.608.020	60.80	7.2	0.2	6.95	6.25	3.45	63	0.5	7

Sipariş Örneği/Ordering Example/Bestellbeispiel
1 ad./pcs./stück APB.04.102.015

MINI CUT GROOVING



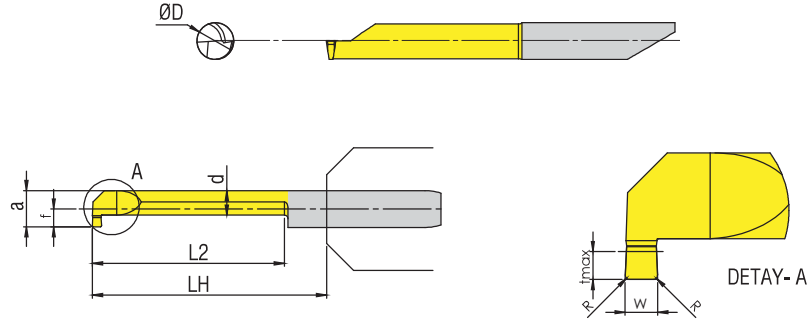
Ürün Kodu
Product Code
Artikelnummer

Takım Ölçüleri (mm)
Dimension (mm)
Abmessung (mm)

	W	L2	Ødmin	R	a	d	f	LH	tmax	ØD
APG04.080.102	0,8	10,2	4,2	-	3,95	2,95	1,95	13	0,8	4
APG04.080.152	0,8	15,2	4,2	-	3,95	2,95	1,95	18	0,8	4
APG04.080.203	0,8	20,3	4,2	-	3,95	2,95	1,95	23	0,8	4
APG04.080.254	0,8	25,4	4,2	-	3,95	2,95	1,95	28	0,8	4
APG04.100.102	1,0	10,2	4,2	-	3,95	2,95	1,95	13	1,0	4
APG04.100.152	1,0	15,2	4,2	-	3,95	2,95	1,95	18	1,0	4
APG04.100.203	1,0	20,3	4,2	-	3,95	2,95	1,95	23	1,0	4
APG05.079.102	0,79	10,2	5,2	-	4,95	3,75	2,45	13	1,0	5
APG05.079.152	0,79	15,2	5,2	-	4,95	3,75	2,45	18	1,0	5
APG05.079.203	0,79	20,3	5,2	-	4,95	3,75	2,45	23	1,0	5
APG05.079.254	0,79	25,4	5,2	-	4,95	3,75	2,45	28	1,0	5
APG05.079.305	0,79	30,5	5,2	-	4,95	3,75	2,45	33	1,0	5
APG05.079.356	0,79	35,6	5,2	-	4,95	3,75	2,45	38	1,0	5
APG05.100.102	1,0	10,2	5,2	-	4,95	3,75	2,45	13	1,0	5
APG05.100.152	1,0	15,2	5,2	-	4,95	3,75	2,45	18	1,0	5
APG05.100.203	1,0	20,3	5,2	-	4,95	3,75	2,45	23	1,0	5
APG05.100.254	1,0	25,4	5,2	-	4,95	3,75	2,45	28	1,0	5
APG05.100.305	1,0	30,5	5,2	-	4,95	3,75	2,45	33	1,0	5
APG05.100.356	1,0	35,6	5,2	-	4,95	3,75	2,45	38	1,0	5

Sipariş Örneği/Ordering Example/Bestellbeispiel
1 ad./pcs./stück APG04.080.102

MINI CUT GROOVING



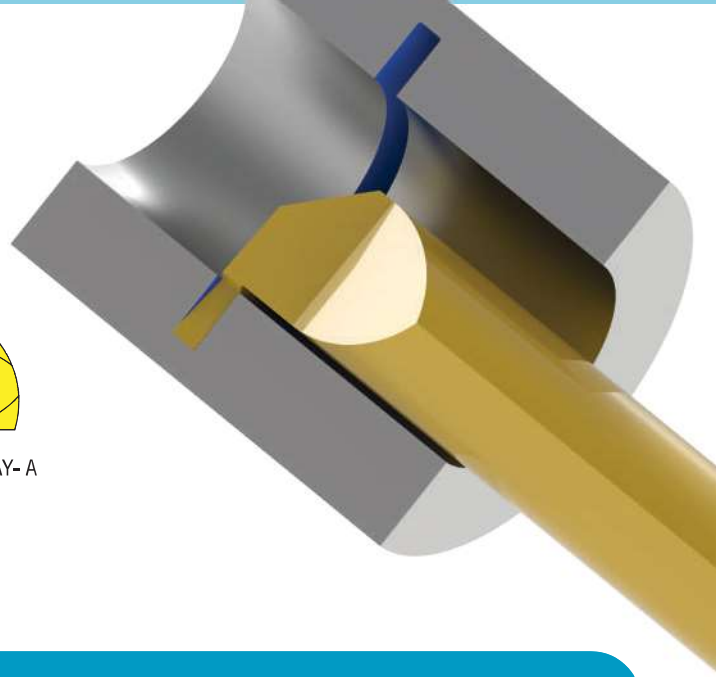
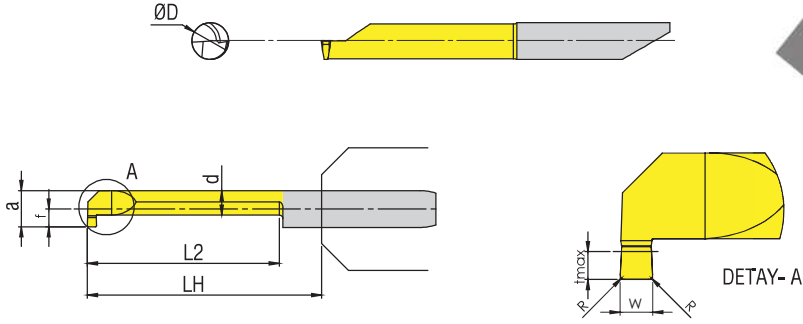
Ürün Kodu
Product Code
Artikelnummer

Takım Ölçüleri (mm)
Dimension (mm)
Abmessung (mm)

	W	L2	Ødmin	R	a	d	f	LH	tmax	ØD
APG05.117.102	1,17	10,2	5,2	-	4,95	3,75	2,45	13	1,0	5
APG05.117.152	1,17	15,2	5,2	-	4,95	3,75	2,45	18	1,0	5
APG05.117.203	1,17	20,3	5,2	-	4,95	3,75	2,45	23	1,0	5
APG05.117.254	1,17	25,4	5,2	-	4,95	3,75	2,45	28	1,0	5
APG05.117.305	1,17	30,5	5,2	-	4,95	3,75	2,45	33	1,0	5
APG05.117.356	1,17	35,6	5,2	-	4,95	3,75	2,45	38	1,0	5
APG05.150.102	1,5	10,2	5,2	-	4,95	3,75	2,45	13	1,0	5
APG05.150.152	1,5	15,2	5,2	-	4,95	3,75	2,45	18	1,0	5
APG05.150.203	1,5	20,3	5,2	-	4,95	3,75	2,45	23	1,0	5
APG05.150.254	1,5	25,4	5,2	-	4,95	3,75	2,45	28	1,0	5
APG05.150.305	1,5	30,5	5,2	-	4,95	3,75	2,45	33	1,0	5
APG05.150.356	1,5	35,6	5,2	-	4,95	3,75	2,45	38	1,0	5
APG05.157.102	1,57	10,2	5,2	-	4,95	3,75	2,45	13	1,0	5
APG05.157.152	1,57	15,2	5,2	-	4,95	3,75	2,45	18	1,0	5
APG05.157.203	1,57	20,3	5,2	-	4,95	3,75	2,45	23	1,0	5
APG05.157.254	1,57	25,4	5,2	-	4,95	3,75	2,45	28	1,0	5
APG05.157.305	1,57	30,5	5,2	-	4,95	3,75	2,45	33	1,0	5

Sipariş Örneği/Ordering Example/Bestellbeispiel
1 ad./pcs./stück APG05.117.102

MINI CUT GROOVING



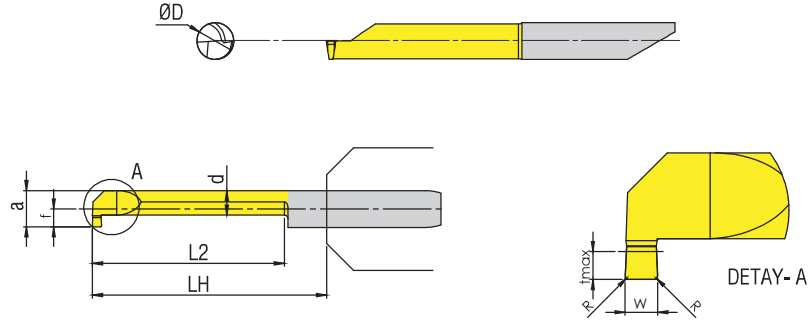
Ürün Kodu
Product Code
Artikelnummer

Takım Ölçüleri (mm)
Dimension (mm)
Abmessung (mm)

	W	L2	Ødmin	R	a	d	f	LH	tmax	ØD
APG05.198.102	1,98	10,2	5,2	-	4,95	3,75	2,45	13	1,0	5
APG05.198.152	1,98	15,2	5,2	-	4,95	3,75	2,45	18	1,0	5
APG05.198.203	1,98	20,3	5,2	-	4,95	3,75	2,45	23	1,0	5
APG05.198.254	1,98	25,4	5,2	-	4,95	3,75	2,45	28	1,0	5
APG05.198.305	1,98	30,5	5,2	-	4,95	3,75	2,45	33	1,0	5
APG05.200.102	2,0	10,2	5,2	-	4,95	3,75	2,45	13	1,0	5
APG05.200.152	2,0	15,2	5,2	-	4,95	3,75	2,45	18	1,0	5
APG05.200.203	2,0	20,3	5,2	-	4,95	3,75	2,45	23	1,0	5
APG05.200.254	2,0	25,4	5,2	-	4,95	3,75	2,45	28	1,0	5
APG05.200.305	2,0	30,5	5,2	-	4,95	3,75	2,45	33	1,0	5
APG06.079.102	0,79	10,2	6,2	-	5,95	3,95	2,95	13	1,8	6
APG06.079.152	0,79	15,2	6,2	-	5,95	3,95	2,95	18	1,8	6
APG06.079.203	0,79	20,3	6,2	-	5,95	3,95	2,95	23	1,8	6
APG06.079.254	0,79	25,4	6,2	-	5,95	3,95	2,95	28	1,8	6
APG06.079.305	0,79	30,5	6,2	-	5,95	3,95	2,95	33	1,8	6
APG06.079.356	0,79	35,6	6,2	-	5,95	3,95	2,95	38	1,8	6

Sipariş Örneği/Ordering Example/Bestellbeispiel
1 ad./pcs./stück APG05.198.102

MINI CUT GROOVING



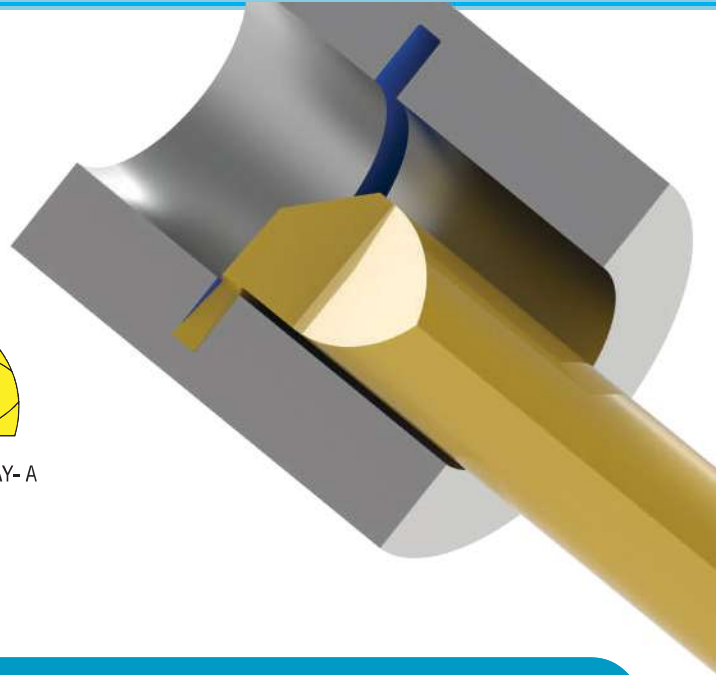
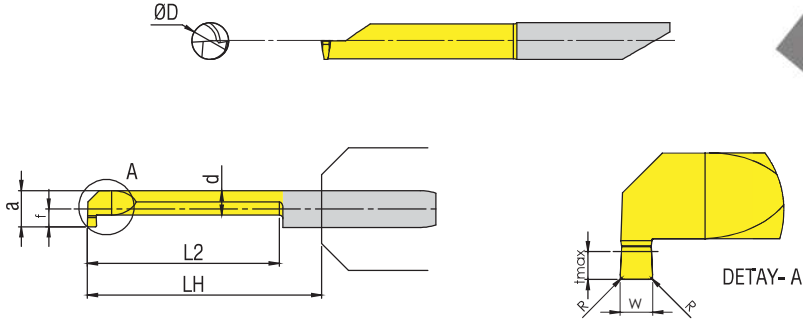
Ürün Kodu
Product Code
Artikelnummer

Takım Ölçüleri (mm)
Dimension (mm)
Abmessung (mm)

	W	L2	Ødmin	R	a	d	f	LH	tmax	ØD
APG06.100.102	1,0	10,2	6,2	-	5,95	3,95	2,95	13	1,8	6
APG06.100.152	1,0	15,2	6,2	-	5,95	3,95	2,95	18	1,8	6
APG06.100.203	1,0	20,3	6,2	-	5,95	3,95	2,95	23	1,8	6
APG06.100.254	1,0	25,4	6,2	-	5,95	3,95	2,95	28	1,8	6
APG06.100.305	1,0	30,5	6,2	-	5,95	3,95	2,95	33	1,8	6
APG06.100.356	1,0	35,6	6,2	-	5,95	3,95	2,95	38	1,8	6
APG06.100.406	1,0	40,6	6,2	-	5,95	3,95	2,95	43	1,8	6
APG06.117.102	1,17	10,2	6,2	-	5,95	3,95	2,95	13	1,8	6
APG06.117.152	1,17	15,2	6,2	-	5,95	3,95	2,95	18	1,8	6
APG06.117.203	1,17	20,3	6,2	-	5,95	3,95	2,95	23	1,8	6
APG06.117.254	1,17	25,4	6,2	-	5,95	3,95	2,95	28	1,8	6
APG06.117.305	1,17	30,5	6,2	-	5,95	3,95	2,95	33	1,8	6
APG06.117.356	1,17	35,6	6,2	-	5,95	3,95	2,95	38	1,8	6
APG06.117.406	1,17	40,6	6,2	-	5,95	3,95	2,95	43	1,8	6
APG06.150.102	1,5	10,2	6,2	-	5,95	3,95	2,95	13	1,8	6
APG06.150.152	1,5	15,2	6,2	-	5,95	3,95	2,95	18	1,8	6
APG06.150.203	1,5	20,3	6,2	-	5,95	3,95	2,95	23	1,8	6
APG06.150.254	1,5	25,4	6,2	-	5,95	3,95	2,95	28	1,8	6
APG06.150.305	1,5	30,5	6,2	-	5,95	3,95	2,95	33	1,8	6
APG06.150.356	1,5	35,6	6,2	-	5,95	3,95	2,95	38	1,8	6

Sipariş Örneği/Ordering Example/Bestellbeispiel
1 ad./pcs./stück APG06.100.102

MINI CUT GROOVING



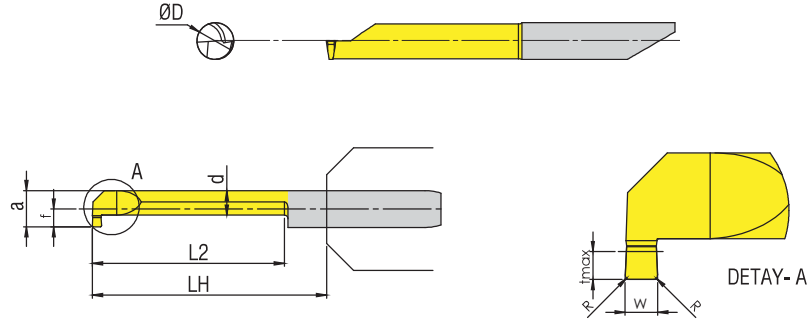
Ürün Kodu
Product Code
Artikelnummer

Takım Ölçüleri (mm)
Dimension (mm)
Abmessung (mm)

	W	L2	Ødmin	R	a	d	f	LH	tmax	ØD
APG06.157.102	1.57	10,2	6,2	-	5.95	3.95	2.95	13	1.8	6
APG06.157.152	1.57	15.2	6.2	-	5.95	3.95	2.95	18	1.8	6
APG06.157.203	1.57	20.3	6.2	-	5.95	3.95	2.95	23	1.8	6
APG06.157.254	1.57	25.4	6.2	-	5.95	3.95	2.95	28	1.8	6
APG06.157.305	1.57	30.5	6.2	-	5.95	3.95	2.95	33	1.8	6
APG06.157.356	1.57	35.6	6.2	-	5.95	3.95	2.95	38	1.8	6
APG06.157.406	1.57	40,6	6,2	-	5.95	3.95	2.95	43	1.8	6
APG06.198.102	1.98	10,2	6,2	-	5.95	3.95	2.95	13	1.8	6
APG06.198.152	1.98	15.2	6.2	-	5.95	3.95	2.95	18	1.8	6
APG06.198.203	1.98	20.3	6.2	-	5.95	3.95	2.95	23	1.8	6
APG06.198.254	1.98	25.4	6.2	-	5.95	3.95	2.95	28	1.8	6
APG06.198.305	1.98	30.5	6.2	-	5.95	3.95	2.95	33	1.8	6
APG06.198.356	1.98	35.6	6.2	-	5.95	3.95	2.95	38	1.8	6
APG06.198.406	1.98	40,6	6,2	-	5.95	3.95	2.95	43	1.8	6
APG06.200.102	2,0	10,2	6,2	-	5.95	3.95	2.95	13	1.8	6
APG06.200.152	2,0	15.2	6.2	-	5.95	3.95	2.95	18	1.8	6
APG06.200.203	2,0	20.3	6.2	-	5.95	3.95	2.95	23	1.8	6
APG06.200.254	2,0	25.4	6.2	-	5.95	3.95	2.95	28	1.8	6
APG06.200.305	2,0	30.5	6.2	-	5.95	3.95	2.95	33	1.8	6
APG06.200.356	2,0	35.6	6.2	-	5.95	3.95	2.95	38	1.8	6

Sipariş Örneği/Ordering Example/Bestellbeispiel
1 ad./pcs./stück APG06.157.102

MINI CUT GROOVING



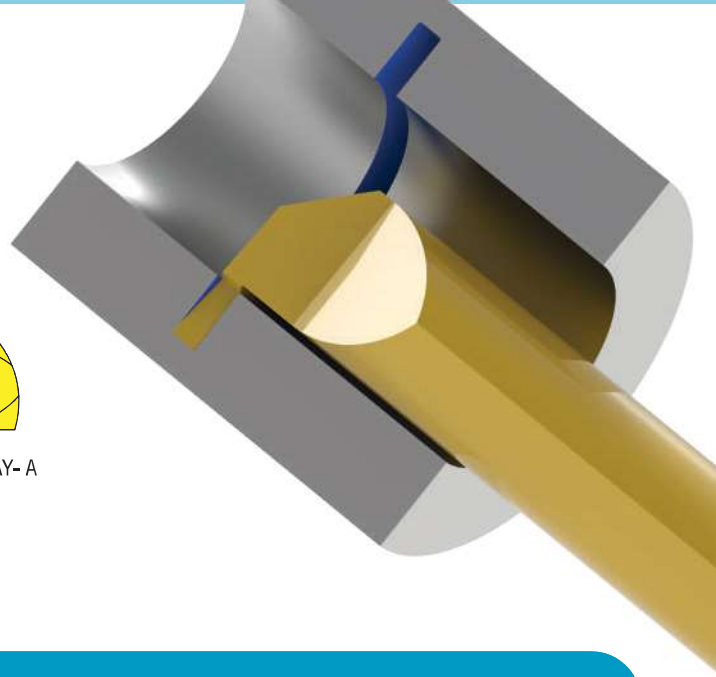
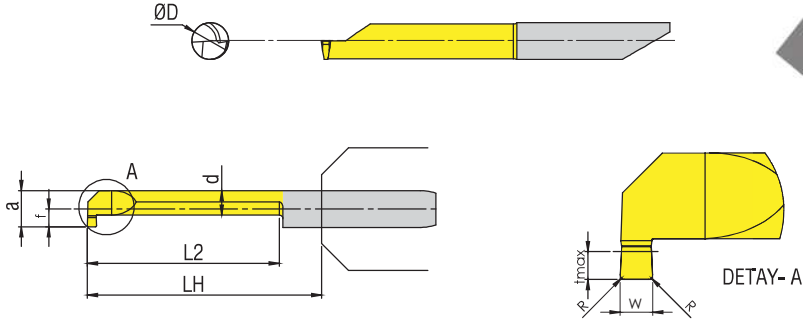
Ürün Kodu
Product Code
Artikelnummer

Takım Ölçüleri (mm)
Dimension (mm)
Abmessung (mm)

	W	L2	Ødmin	R	a	d	f	LH	tmax	ØD
APG07.079.102	0,79	10,2	7.2	-	6.95	4.25	3.45	13	2.5	7
APG07.079.152	0,79	15.2	7.2	-	6.95	4.25	3.45	18	2.5	7
APG07.079.203	0,79	20.3	7.2	-	6.95	4.25	3.45	23	2.5	7
APG07.079.254	0,79	25.4	7.2	-	6.95	4.25	3.45	28	2.5	7
APG07.079.305	0,79	30.5	7.2	-	6.95	4.25	3.45	33	2.5	7
APG07.079.356	0,79	35.6	7.2	-	6.95	4.25	3.45	38	2.5	7
APG07.079.406	0,79	40,6	7.2	-	6.95	4.25	3.45	43	2.5	7
APG07.100.102	1,0	10,2	7.2	-	6.95	4.25	3.45	13	2.5	7
APG07.100.152	1,0	15.2	7.2	-	6.95	4.25	3.45	18	2.5	7
APG07.100.203	1,0	20.3	7.2	-	6.95	4.25	3.45	23	2.5	7
APG07.100.254	1,0	25.4	7.2	-	6.95	4.25	3.45	28	2.5	7
APG07.100.305	1,0	30.5	7.2	-	6.95	4.25	3.45	33	2.5	7
APG07.100.356	1,0	35.6	7.2	-	6.95	4.25	3.45	38	2.5	7
APG07.100.406	1,0	40,6	7.2	-	6.95	4.25	3.45	43	2.5	7
APG07.117.102	1.17	10,2	7.2	-	6.95	4.25	3.45	13	2.5	7
APG07.117.152	1.17	15.2	7.2	-	6.95	4.25	3.45	18	2.5	7
APG07.117.203	1.17	20.3	7.2	-	6.95	4.25	3.45	23	2.5	7
APG07.117.254	1.17	25.4	7.2	-	6.95	4.25	3.45	28	2.5	7
APG07.117.305	1.17	30.5	7.2	-	6.95	4.25	3.45	33	2.5	7
APG07.117.356	1.17	35.6	7.2	-	6.95	4.25	3.45	38	2.5	7
APG07.117.406	1.17	40,6	7.2	-	6.95	4.25	3.45	43	2.5	7

Sipariş Örneği/Ordering Example/Bestellbeispiel
1 ad./pcs./stück APG07.079.102

MINI CUT GROOVING



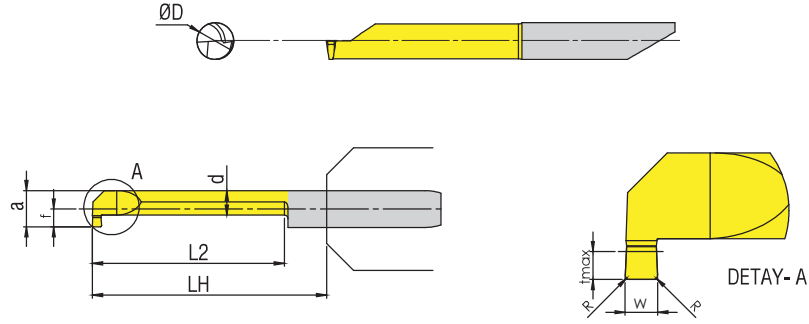
Ürün Kodu
Product Code
Artikelnummer

Takım Ölçüleri (mm)
Dimension (mm)
Abmessung (mm)

	W	L2	Ødmin	R	a	d	f	LH	tmax	ØD
APG07.150.102	1.5	10,2	7.2	-	6.95	4.25	3.45	13	2.5	7
APG07.150.152	1.5	15.2	7.2	-	6.95	4.25	3.45	18	2.5	7
APG07.150.203	1.5	20.3	7.2	-	6.95	4.25	3.45	23	2.5	7
APG07.150.254	1.5	25.4	7.2	-	6.95	4.25	3.45	28	2.5	7
APG07.150.305	1.5	30.5	7.2	-	6.95	4.25	3.45	33	2.5	7
APG07.150.356	1.5	35.6	7.2	-	6.95	4.25	3.45	38	2.5	7
APG07.150.406	1.5	40,6	7.2	-	6.95	4.25	3.45	43	2.5	7
APG07.157.102	1.57	10,2	7.2	-	6.95	4.25	3.45	13	2.5	7
APG07.157.152	1.57	15.2	7.2	-	6.95	4.25	3.45	18	2.5	7
APG07.157.203	1.57	20.3	7.2	-	6.95	4.25	3.45	23	2.5	7
APG07.157.254	1.57	25.4	7.2	-	6.95	4.25	3.45	28	2.5	7
APG07.157.305	1.57	30.5	7.2	-	6.95	4.25	3.45	33	2.5	7
APG07.157.356	1.57	35.6	7.2	-	6.95	4.25	3.45	38	2.5	7
APG07.157.406	1.57	40,6	7.2	-	6.95	4.25	3.45	43	2.5	7
APG07.198.102	1.98	10,2	7.2	-	6.95	4.25	3.45	13	2.5	7
APG07.198.152	1.98	15.2	7.2	-	6.95	4.25	3.45	18	2.5	7
APG07.198.203	1.98	20.3	7.2	-	6.95	4.25	3.45	23	2.5	7
APG07.198.254	1.98	25.4	7.2	-	6.95	4.25	3.45	28	2.5	7
APG07.198.305	1.98	30.5	7.2	-	6.95	4.25	3.45	33	2.5	7
APG07.198.356	1.98	35.6	7.2	-	6.95	4.25	3.45	38	2.5	7

Sipariş Örneği/Ordering Example/Bestellbeispiel
1 ad./pcs./stück APG07.117.102

MINI CUT GROOVING



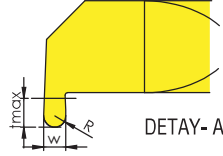
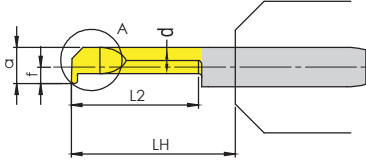
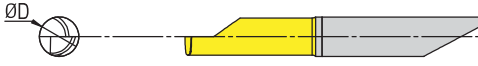
Ürün Kodu
Product Code
Artikelnummer

Takım Ölçüleri (mm)
Dimension (mm)
Abmessung (mm)

	W	L2	Ødmin	R	a	d	f	LH	tmax	ØD
APG07.200.102	2,0	10,2	7,2	-	6,95	4,25	3,45	13	2,5	7
APG07.200.152	2,0	15,2	7,2	-	6,95	4,25	3,45	18	2,5	7
APG07.200.203	2,0	20,3	7,2	-	6,95	4,25	3,45	23	2,5	7
APG07.200.254	2,0	25,4	7,2	-	6,95	4,25	3,45	28	2,5	7
APG07.200.305	2,0	30,5	7,2	-	6,95	4,25	3,45	33	2,5	7
APG07.200.356	2,0	35,6	7,2	-	6,95	4,25	3,45	38	2,5	7
APG10.100.305	1,0	30,5	10,5	-	9,95	5,45	4,95	33,0	4,0	10
APG10.100.508	1,0	50,8	10,5	-	9,95	5,45	4,95	53,0	4,0	10
APG10.200.305	2,0	30,5	10,5	-	9,95	5,45	4,95	33,0	4,0	10
APG10.200.508	2,0	50,8	10,5	-	9,95	5,45	4,95	53,0	4,0	10
APG10.300.305	3,0	30,5	10,5	-	9,95	5,45	4,95	33,0	4,0	10
APG10.300.508	3,0	50,8	10,5	-	9,95	5,45	4,95	53,0	4,0	10

Sipariş Örneği/Ordering Example/Bestellbeispiel
1 ad./pcs./stück APG07.200.102

MINI CUT GROOVING



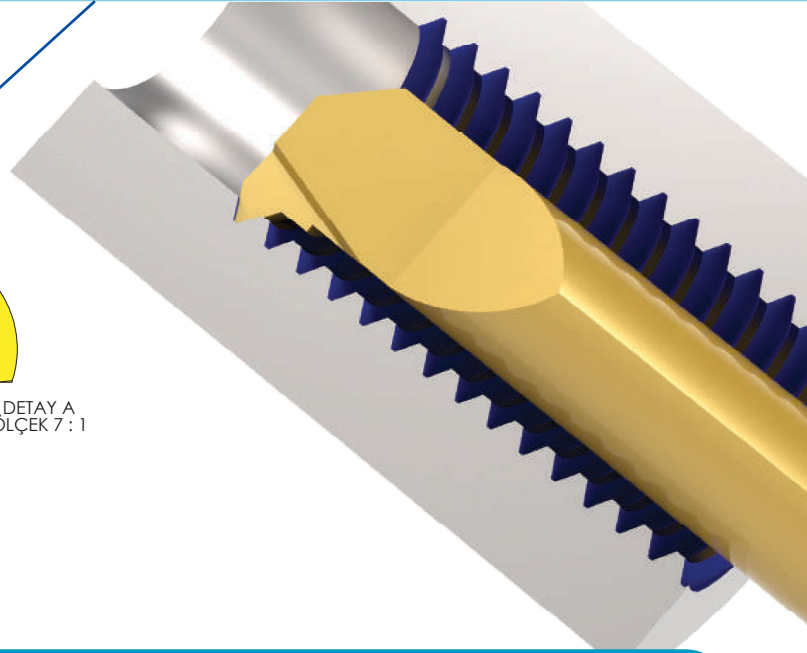
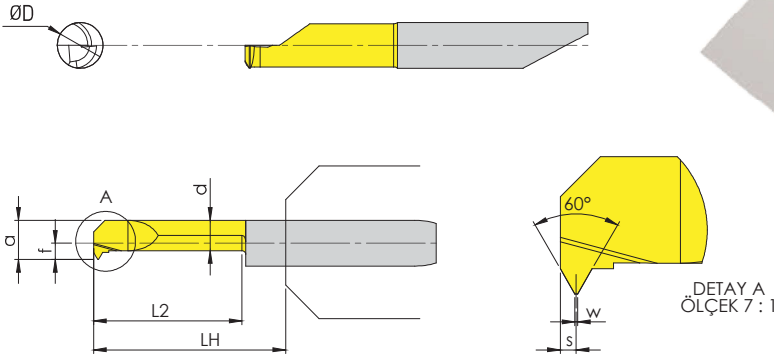
Ürün Kodu
Product Code
Artikelnummer

Takım Ölçüleri (mm)
Dimension (mm)
Abmessung (mm)

	W	L2	Ødmin	R	a	d	f	LH	tmax	ØD
APG04.100.152.R050	1,0	15,2	4,2	0,5	3,95	2,95	1,95	18,0	0,8	4
APG04.117.152.R0585	1,17	15,2	4,2	0,585	3,95	2,95	1,95	18,0	0,8	4
APG05.100.203.R050	1,0	20,3	5,2	0,5	4,95	3,75	2,45	23,0	1,0	5
APG05.117.203.R0585	1,17	20,3	5,2	0,585	4,95	3,75	2,45	23,0	1,0	5
APG05.150.203.R075	1,5	20,3	5,2	0,75	4,95	3,75	2,45	23,0	1,0	5
APG05.1574.203.R0787	1,574	20,3	5,2	0,787	4,95	3,75	2,45	23,0	1,0	5
APG05.1626.203.R0813	1,626	20,3	5,2	0,813	4,95	3,75	2,45	23,0	1,0	5
APG05.198.203.R099	1,98	20,3	5,2	0,99	4,95	3,75	2,45	23,0	1,0	5
APG05.200.203.R100	2,0	20,3	5,2	1,0	4,95	3,75	2,45	23,0	1,0	5
APG06.100.254.R050	1,0	25,4	6,2	0,5	5,95	3,95	2,95	28,0	1,8	6
APG06.117.254.R0585	1,17	25,4	6,2	0,585	5,95	3,95	2,95	28,0	1,8	6
APG06.150.254.R075	1,5	25,4	6,2	0,75	5,95	3,95	2,95	28,0	1,8	6
APG06.1574.254.R0787	1,574	25,4	6,2	0,787	5,95	3,95	2,95	28,0	1,8	6
APG06.1626.254.R0813	1,626	25,4	6,2	0,813	5,95	3,95	2,95	28,0	1,8	6
APG06.198.254.R099	1,98	25,4	6,2	0,99	5,95	3,95	2,95	28,0	1,8	6
APG06.200.203.R100	2,0	20,3	6,2	1,0	5,95	3,95	2,95	23,0	1,8	6
APG06.200.254.R100	2,0	25,4	6,2	1,0	5,95	3,95	2,95	28,0	1,8	6
APG07.100.305.R050	1,0	30,5	7,2	0,5	6,95	4,25	3,45	33,0	2,5	7
APG07.117.305.R0585	1,17	30,5	7,2	0,585	6,95	4,25	3,45	33,0	2,5	7
APG07.150.305.R075	1,5	30,5	7,2	0,75	6,95	4,25	3,45	33,0	2,5	7
APG07.1574.305.R0787	1,574	30,5	7,2	0,787	6,95	4,25	3,45	33,0	2,5	7
APG07.1626.305.R0813	1,626	30,5	7,2	0,813	6,95	4,25	3,45	33,0	2,5	7
APG07.198.305.R099	1,98	30,5	7,2	0,99	6,95	4,25	3,45	33,0	2,5	7
APG07.200.305.R100	2,0	30,5	7,2	1,0	6,95	4,25	3,45	33,0	2,5	7

Sipariş Örneği/Ordering Example/Bestellbeispiel
1 ad./pcs./stück APG04.100.152.R050

MINI CUT THREADING



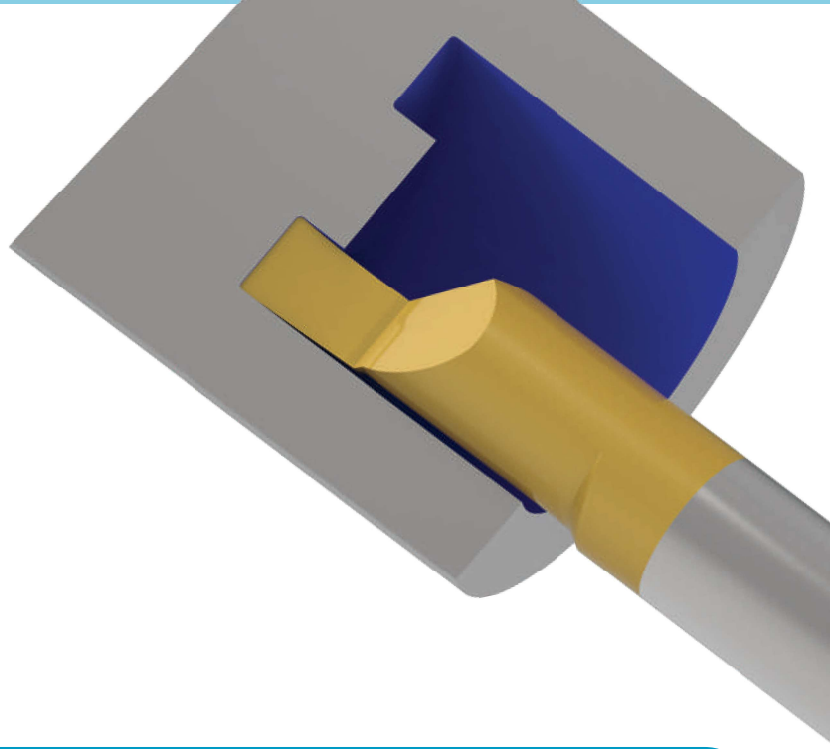
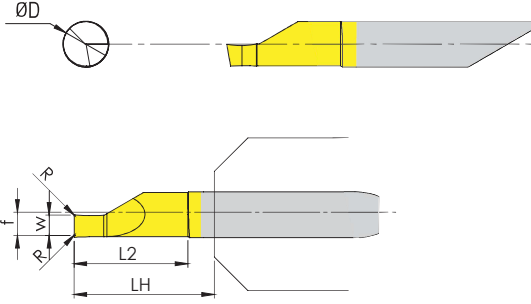
Ürün Kodu
Product Code
Artikelnummer

Takım Ölçüleri (mm)
Dimension (mm)
Abmessung (mm)

	PITCH		L2	ØDmin	a	d	f	LH	S	t	w	ØD
	min	maks										
APT.04.152.080	0,8	1,0	15,2	3,9	3,65	2,7	1,95	18,0	0,45	0,46	0,1	4
APT.04.152.050	0,5	0,7	15,2	4,2	3,95	2,95	1,95	18,0	0,35	0,4	0,06	4
APT.05.152.100	1,0	1,25	15,2	4,8	4,55	3,55	2,25	18,0	0,55	0,7	0,12	5
APT.05.203.100	1,0	1,25	20,3	4,8	4,55	3,55	2,25	23,0	0,55	0,7	0,12	5
APT.05.254.100	1,0	1,25	25,4	4,8	4,55	3,55	2,25	28,0	0,55	0,7	0,12	5
APT.05.152.075	0,75	1,0	15,2	5,1	4,85	3,65	2,40	18,0	0,45	0,57	0,09	5
APT.05.152.050	0,5	0,75	15,2	5,2	4,95	3,75	2,45	18,0	0,35	0,43	0,06	5
APT.06.152.125	1,0	1,25	15,2	6,2	5,95	3,95	2,95	18,0	0,55	0,7	0,12	6
APT.06.152.150	1,25	1,5	15,2	6,2	5,95	3,95	2,95	18,0	0,75	0,84	0,16	6
APT.06.203.125	1,25	1,5	20,3	6,2	5,95	3,95	2,95	23,0	0,75	0,84	0,16	6
APT.06.254.125	1,25	1,5	25,4	6,2	5,95	3,95	2,95	28,0	0,75	0,84	0,16	6
APT.06.152.175	1,5	1,75	15,2	6,2	5,95	3,95	2,95	18,0	0,8	0,98	0,18	6
APT.06.203.175	1,5	1,75	20,3	6,2	5,95	3,95	2,95	23,0	0,8	0,98	0,18	6
APT.06.254.175	1,5	1,75	25,4	6,2	5,95	3,95	2,95	28,0	0,8	0,98	0,18	6

Sipariş Örneği/Ordering Example/Bestellbeispiel
1 ad./pcs./stück APT.04.152.080

MINI CUT FACE GROOVING



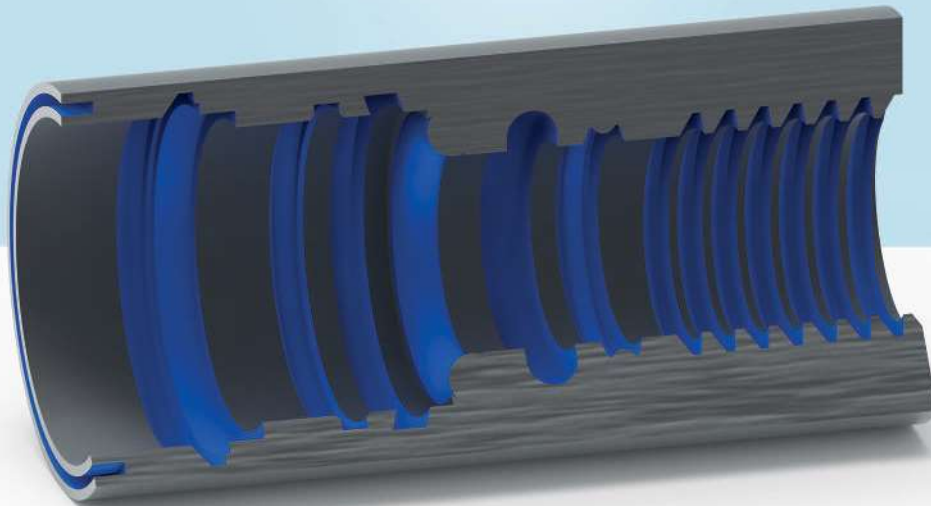
Ürün Kodu
Product Code
Artikelnummer

Takım Ölçüleri (mm)
Dimension (mm)
Abmessung (mm)

	W	L2	R	f	LH	tmax	ØD
APFGT.06.152.0787	0,787	15,2	0,05	2,95	18,0	1,8	6
APFGT.06.152.1000	1,0	15,2	0,05	2,95	18,0	2,0	6
APFGT.06.152.1500	1,5	15,2	0,05	2,95	18,0	3,0	6
APFGT.06.152.1000	1,0	15,2	0,15	2,95	18,0	2,0	6
APFGT.06.152.1168	1,168	15,2	0,15	2,95	18,0	2,34	6
APFGT.06.152.1500	1,5	15,2	0,15	2,95	18,0	3,0	6
APFGT.06.152.1575	1,575	15,2	0,15	2,95	18,0	3,15	6
APFGT.06.152.1981	1,981	15,2	0,15	2,95	18,0	3,95	6
APFGT.06.152.2000	2,0	15,2	0,15	2,95	18,0	4,0	6
APFGT.06.152.2388	2,388	15,2	0,15	2,95	18,0	5,0	6
APFGT.06.152.2500	2,5	15,2	0,15	2,95	18,0	5,0	6
APFGT.06.152.3000	3,0	15,2	0,15	2,95	18,0	6,0	6
APFGT.06.152.3175	3,175	15,2	0,15	2,95	18,0	6,0	6



SPECIAL MINI CUT TOOLS



MINI CUT TAKIMLARI BİLGİ ALMA FORMU
INFORMATION REQUEST FORM FOR MINI CUT TOOLS
INFORMATIONSFORMULAR FÜR MINI CUT WERKZEUGE

TOOL TYPE	TOOL DIMENSIONS				
BORING <input type="checkbox"/>	ØD	ØDmin	L	RE	TMAX
GROOVING <input type="checkbox"/>				RE - R1,R2	W TMAX
FACE GROOVING <input type="checkbox"/>				RE - R1,R2	W TMAX
THREADING <input type="checkbox"/>				CHOOSE THREADING TYPE	
				METRIC <input type="checkbox"/>	NPT <input type="checkbox"/> UNF/UNC <input type="checkbox"/>
				TRAPEZOIDAL <input type="checkbox"/>	WHITWORTH <input type="checkbox"/> ACME <input type="checkbox"/>