

Řídící jednotky EPCU

De/magnetizace obrobku a upínače řízená mikroprocesorem

Možnost ovládání až 4 magnetických upínačů najednou

Ochrana proti přehřátí (bezpečnostní prodleva mezi cykly)



Možnost volitelného dálkového ovladače RM

Kdy zvolit řídicí jednotky elektropermanentních magnetů EPCU:

Pokročilé jednotky řady EPCU slouží k magnetizaci všech EP upínačů Walmag. V porovnání se základními jednotkami LCC nabízejí dodatečné funkce. Dostupné verze jsou EPCU 10, 20, 40 SW/DW.

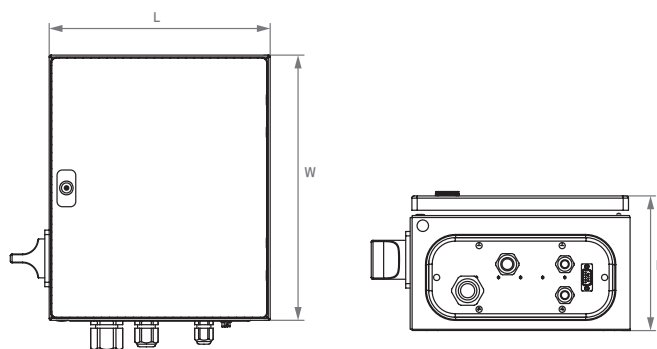
Základní funkce řídicí jednotky EPCU:

- + možnost ovládání až 4 magnetických upínačů najednou
- + de/magnetizace obrobku a upínače řízená mikroprocesorem
- + kontrola stavu magnetizace – propojení s bezpečnostním kontaktem stroje
- + možnost propojení s PLC stroje
- + ochrana proti přehřátí (bezpečnostní prodleva mezi cykly)
- + ovládání pomocí kabelového dálkového ovladače U19 s nastavením upínací síly (volitelně dálkový ovladač RM s volbou sekcí a magnetizačních skupin)

Další funkce řídicí jednotky EPCU:

- + možnost úpravy demagnetizačního cyklu dle materiálu obrobků
- + plná demagnetizace obrobku i upínače – u nekompensovaných EP upínačů
- + podpora networkingu (propojení více jednotek a upínačů ve velkých sestavách)
- + funkce vzdáleného připojení (nastavení demagnetizace, aktualizace firmware, diagnostika)
- + funkce magnetizačního kreditu dává možnost zkrátit bezpečnostní prodlevu mezi jednotlivými cykly

Katalogové číslo (EPCU)	W (mm)	L (mm)	H (mm)	Hmotnost (kg)
EPCU10 SW	300	250	150	6,4
EPCU20 SW	400	300	150	8,0
EPCU40 SW	400	400	200	13,3
EPCU10 DW	400	300	150	8,2
EPCU20 DW	400	400	200	13,5
EPCU40 DW	500	400	200	15,5



Výše uvedené parametry platí pro verzi jednotky IP54