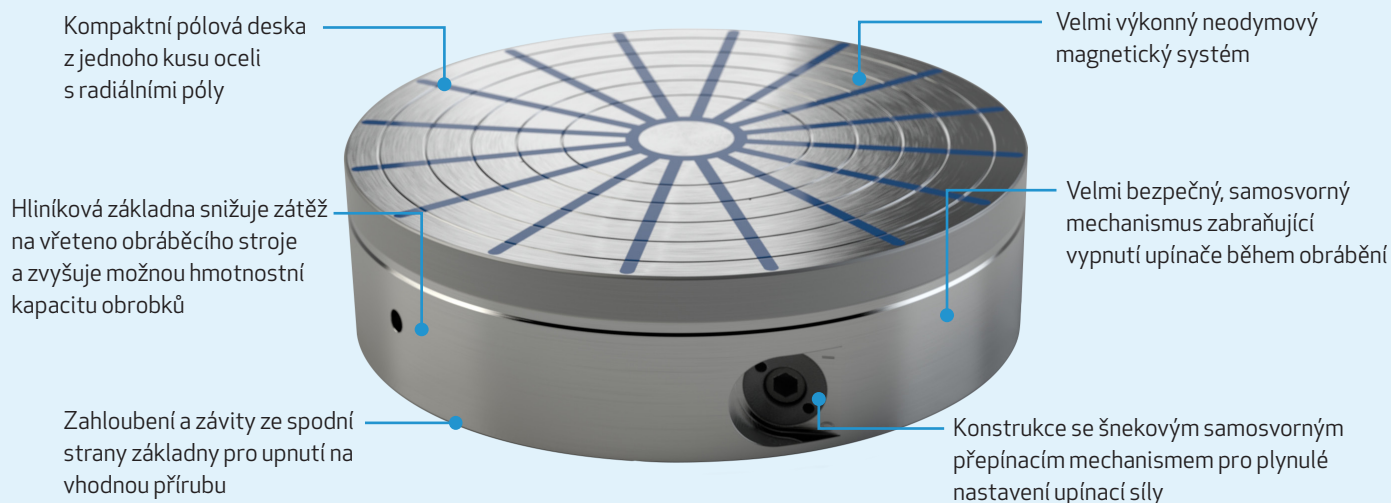


Alustar



**MONOBLOCK
PROTECTED**

100% WATERTIGHT
30% LONGER LIFE
15% LESS WEIGHT



Kdy zvolit permanentní magnetický upínač Alustar:

Permanentní upínač Alustar využijete při soustružení a broušení obrobků kruhového tvaru. Upínač vyniká díky hliníkové konstrukci těla nízké hmotnosti. Zvládne větší hmotnostní rozsah obráběných komponentů. S pomocí upínače získáte možnost obrábět čelo, vnitřní a vnější průměr obrobku v jedné operaci. Možnost plynulé regulace upínací síly usnadňuje centrování.

APLIKACE



Soustružení

TECHNOLOGIE



Permanentní

PRŮMĚR UPÍNAČE



od 200 mm

UPÍNAČÍ SÍLA



140 N/cm²

PÓLOVÁNÍ



Radiální

Další důležité parametry:

Min. průměr obrobku: 40 mm
Limit přebroušení: 5 mm

Použití:

+ soustružení a broušení obrobků kruhového tvaru

Doplňující informace:

- + součástí volitelného příslušenství jsou přidavné pólové desky pro upínání tvarových dílců
- + na přání možnost dodat horní desku opatřenou T-drážkami

Katalogové číslo	D (mm)	H (mm)	D1 (mm)	E (mm)	F (mm)	Hmotnost (kg)	Počet pólů
ALUS20D200	200	79	20	110	180	11,5	12
ALUS20D250	250	79	30	166	220	18	16
ALUS20D300	300	82	38	180	260	27	16
ALUS20D350	350	82	40	220	300	36	20
ALUS20D400	400	84	40	260	340	47	20
ALUS30D500	500	109	50	330	400	98	24
ALUS30D600	600	109	90	350	450	142	30

