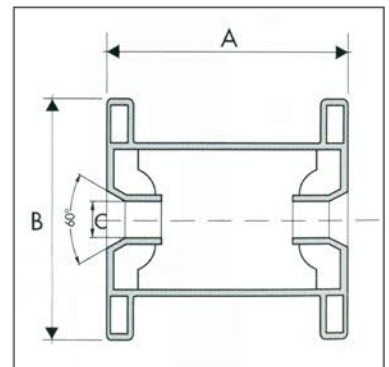


## PACKAGING TABLE



Spool	Dimensions mm			Net Weight kg (*)
	A	B	C	
DIN 125	125	125	16	3,8
DIN 160	160	160	22	6,5/8
DIN 200	200	200	22	16
DIN 250	200	250	22	25
DIN 355	200	355	36	45
P 5	114	160	20	5/6
P 10	135	200	21	10
P 15	140	250	21	15/20

(\*) Other weights on request

Spool	Spool/Box	Box Dimensions mm LxLxH	Boxes/pallet	Net Weight of a full pallet (kg*)
DIN 125	4	26x26x17	48	729,6
DIN 160	2	33x17x18	56	728
DIN 200	1	22x22x22	45	720
DIN 250	1	28,5x24x33	--	--
DIN 355	1	36x20,5x37	--	--
P 5	2	33x17x14,5	66	660
P 10	1	21x21x25	64	640
P 15	1	26x26x34	48	960

(\*) Other weights on request

